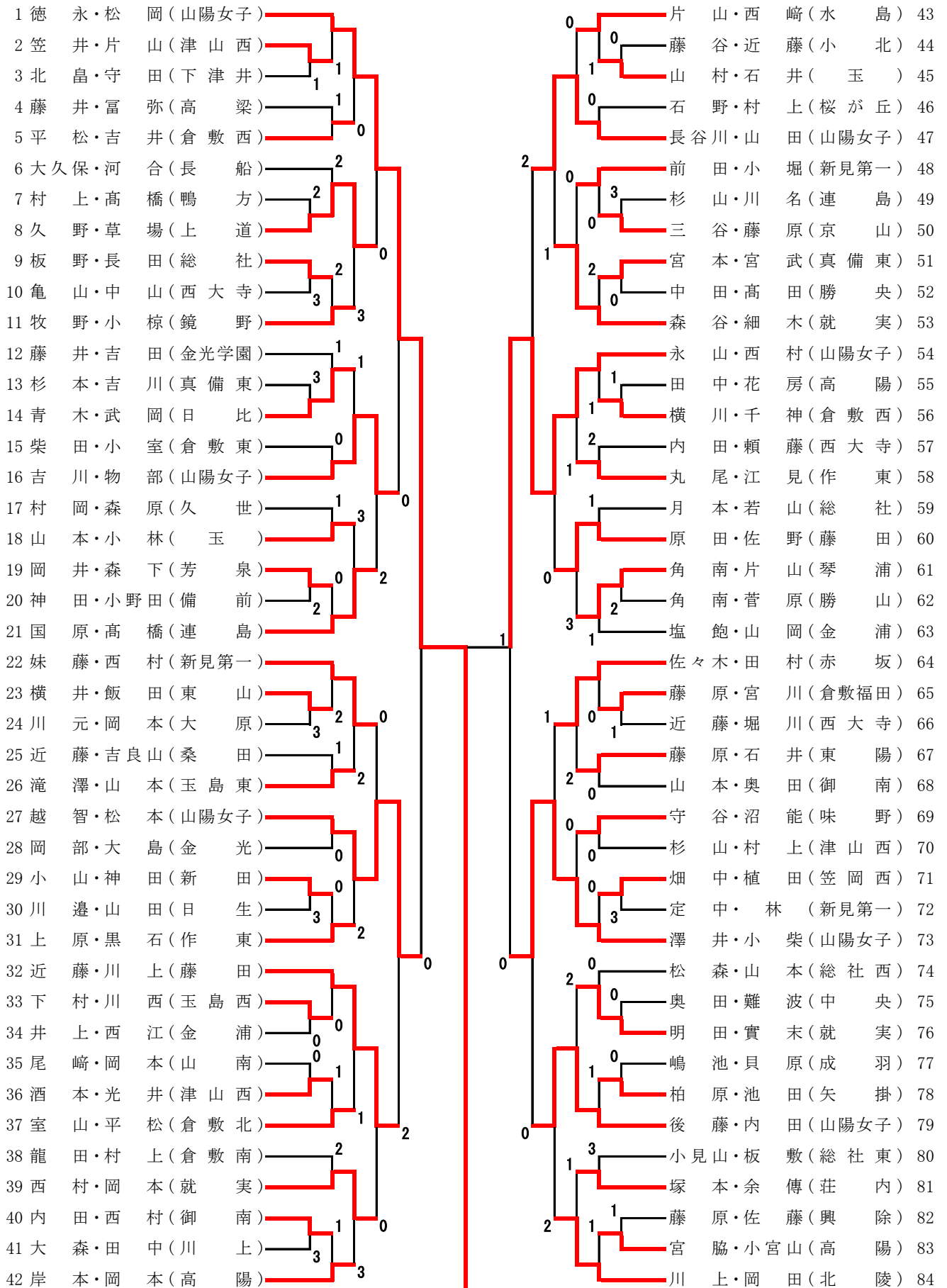


# 平成29年度 第30回岡山県中学校秋季ソフトテニス大会

## 【個人戦 女子の部】

1 2 3 4 5 準 決 準 5 4 3 2 1  
 回回回回回決 勝 勝 勝 勝 勝 勝 勝  
 戦戦戦戦戦勝 勝 勝 勝 勝 勝 勝 勝



優勝 徳永・松岡(山陽女子)