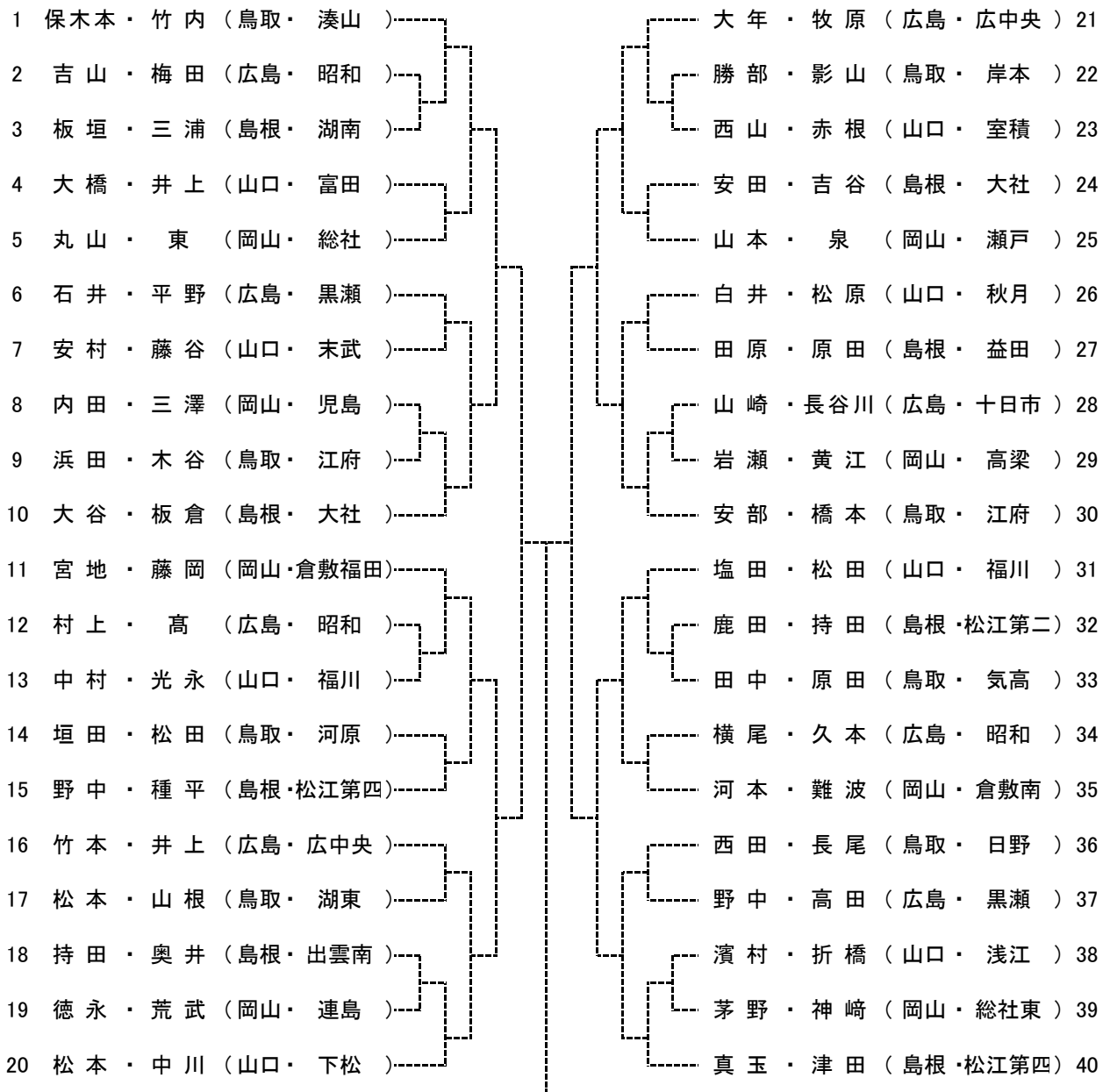
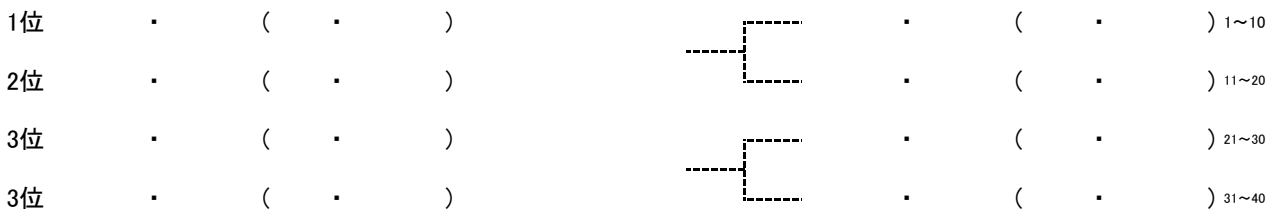


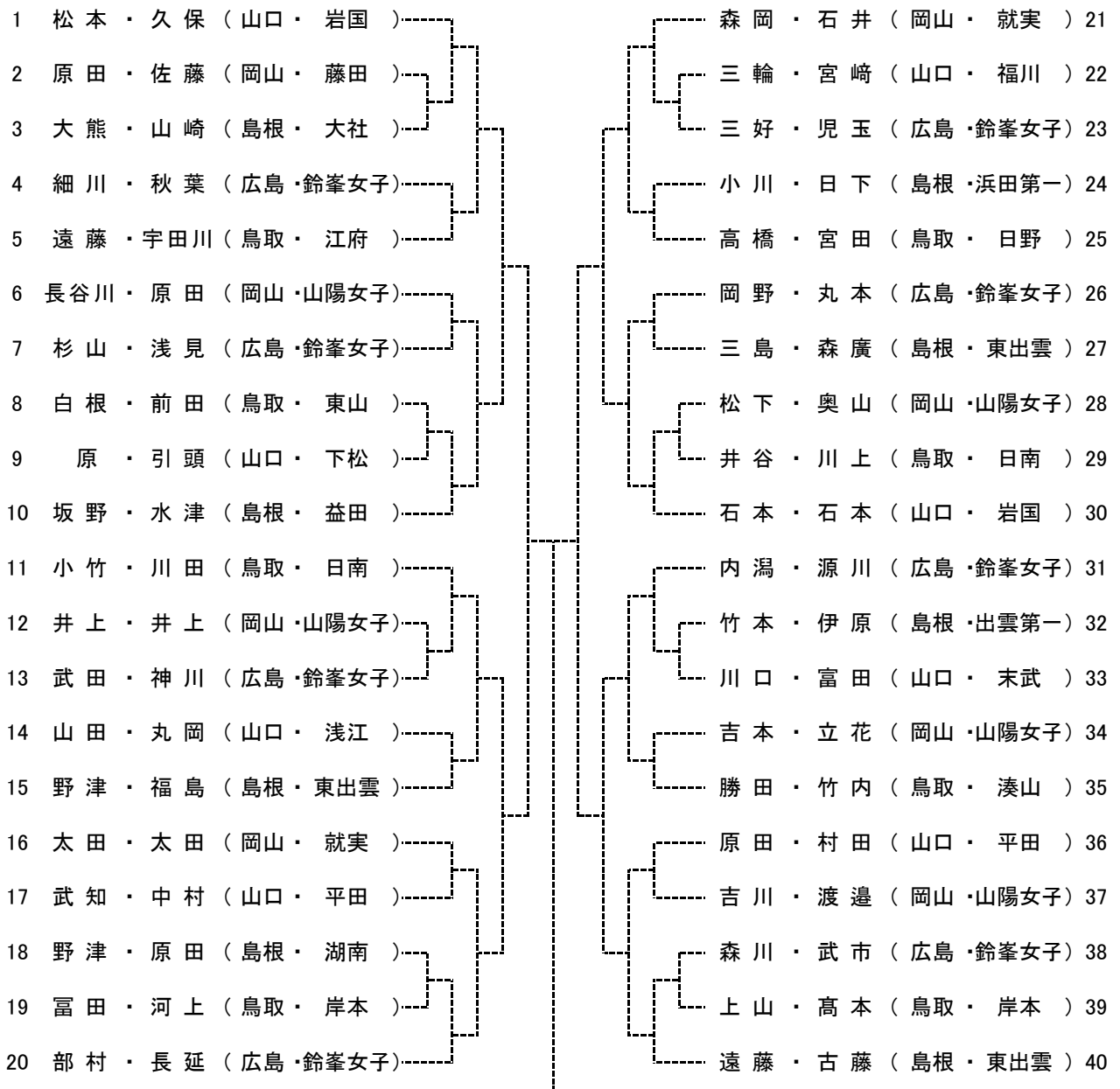
男子個人戦



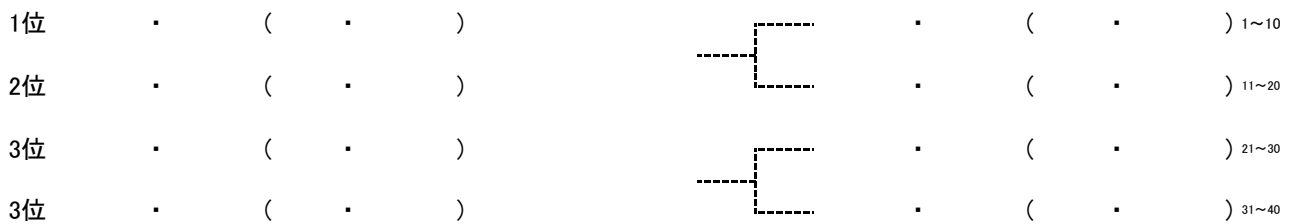
代表決定戦



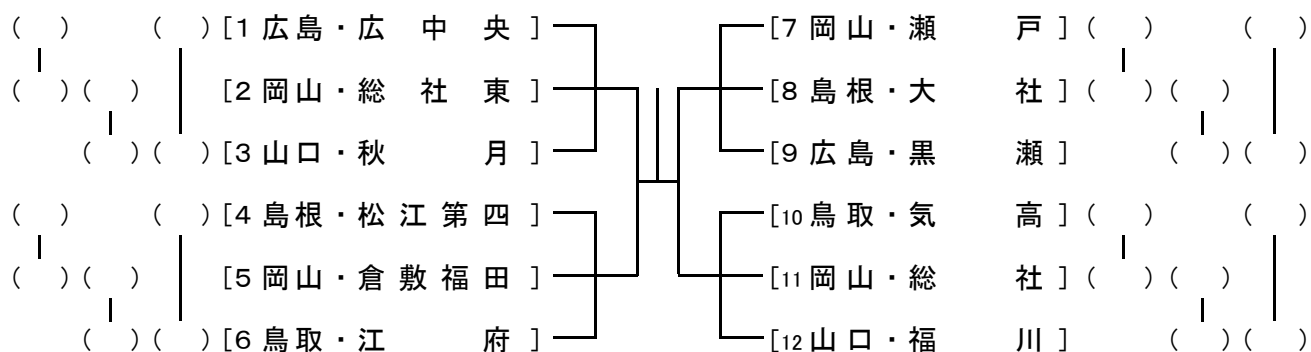
女子個人戦



代表決定戦

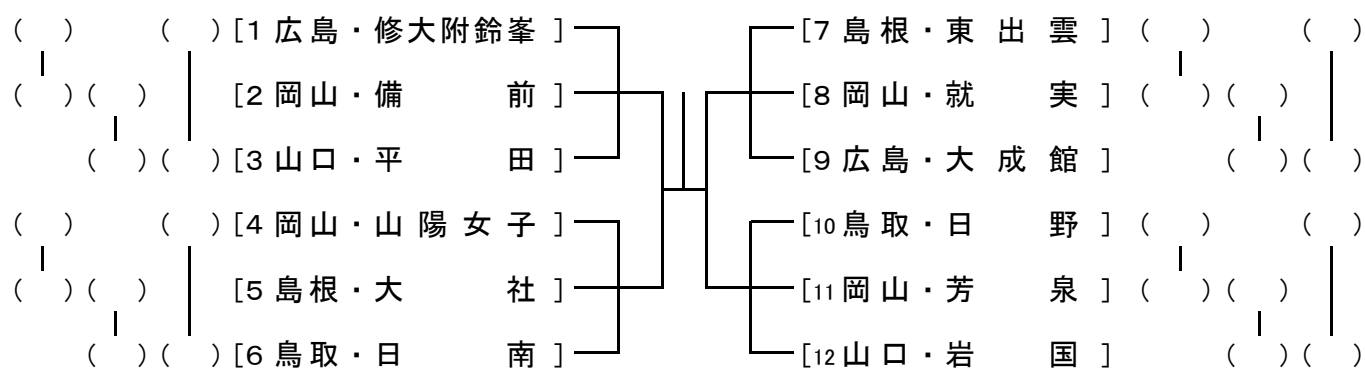


男子団体(学校対抗)戦 組合せ



14	対戦	広中央	—	総社東	総社東	—	秋月	広中央	—	秋月	
	オーダー										
	コート	1		—			—			—	
		2		—			—			—	
3			—			—			—		
16	対戦	松江第四	—	倉敷福田	倉敷福田	—	江府	松江第四	—	江府	
	オーダー										
	コート	1		—			—			—	
		2		—			—			—	
3			—			—			—		
18	対戦	瀬戸	—	大社	大社	—	黒瀬	瀬戸	—	黒瀬	
	オーダー										
	コート	1		—			—			—	
		2		—			—			—	
3			—			—			—		
20	対戦	気高	—	総社	総社	—	福川	気高	—	福川	
	オーダー										
	コート	1		—			—			—	
		2		—			—			—	
3			—			—			—		
準決勝	対戦	—	—	—	—	—	—	—	—	—	
	オーダー										
	コート	1		—			—			—	
		2		—			—			—	
3			—			—			—		
決勝	対戦	—	—	—	—	—	—	—	—	—	
	オーダー										
	コート	1		—			—			—	
		2		—			—			—	
3			—			—			—		

女子団体(学校対抗)戦 組合せ



1	対戦	修大附鈴峯	—	備前	備前	—	平田	修大附鈴峯	—	平田	
	オーダー										
	コート	1		—			—			—	
		2		—			—			—	
3			—			—			—		
3	対戦	山陽女子	—	大社	大社	—	日南	山陽女子	—	日南	
	オーダー										
	コート	1		—			—			—	
		2		—			—			—	
3			—			—			—		
5	対戦	東出雲	—	就実	就実	—	大成館	東出雲	—	大成館	
	オーダー										
	コート	1		—			—			—	
		2		—			—			—	
3			—			—			—		
7	対戦	日野	—	芳泉	芳泉	—	岩国	日野	—	岩国	
	オーダー										
	コート	1		—			—			—	
		2		—			—			—	
3			—			—			—		
準決勝	対戦	—	—	—	—	—	—	—	—		
	オーダー										
	コート	1		—			—			—	
		2		—			—			—	
3			—			—			—		
決勝	対戦	—	—	—	—	—	—	—	—		
	オーダー										
	コート	1		—			—			—	
		2		—			—			—	
3			—			—			—		